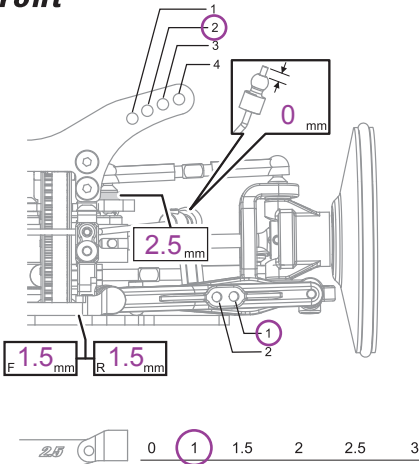


Setup Sheet HPI WORKS CHALLENGE NRC STADIUM



Name 氏名 **Kazuki Endo** Date 日付 **2005/12/11** Air Temp. 気温
 Track サーキット **NRC STADIUM** Track Condition 路面コンディション low 1 2 3 **4** 5 high 路面温度

Front

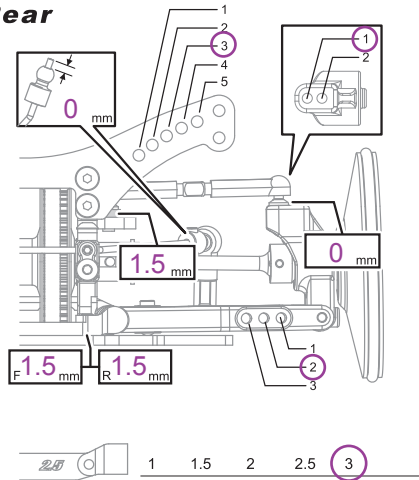


Camber Angle **-3.0** °
 キャンバー角
 Castor **4.0** °
 キャスター角
 Ride Height **4.0** mm
 車高
 Droop **6.0** mm
 ドループ
 Front Drive Diff **One-way** Spool
 フロントデフ
 Stabilizer 1.2 1.4 1.6 mm
 スタビライザー
 Toe Angle **-1** °
 トー角
 Notes メモ

Shocks

	Front	Rear
Piston ピストン	Hole Size 穴径 1.1 mm # of Holes 穴数 1 2 3	Hole Size 穴径 1.1 mm # of Holes 穴数 1 2 3
Oil wt. オイル	40	30
Oil Brand オイルメーカー	LRP	LRP
Springs スプリング	HPI GOLD	HPI SILVER
Bladder ブラダー	HPI BLACK STANDERD SHOCK FOAM	HPI BLACK STANDERD SHOCK FOAM
Form フォーム		
Other その他		

Rear



Camber Angle **-3.0** °
 キャンバー角
 Ride Height **4.5** mm
 車高
 Droop **6.0** mm
 ドループ
 Stabilizer 1.2 1.4 1.6 mm
 スタビライザー
 Notes メモ

Tires

	Front	Rear
Brand メーカー	SHIMIZU	SHIMIZU
Compound コンパウンド	D20R RIDE WHITE	D20R RIDE WHITE
Insert インナー	HPI RACING	HPI RACING
Wheel ホイール	DISH WHEEL	DISH WHEEL
Traction Compound グリップ剤	PARAGON GROUND EFFECT	PARAGON GROUND EFFECT

FL

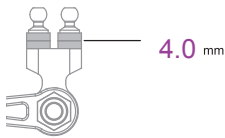
FR

RL

RR

Shade Treated Area
グリップ剤塗り幅

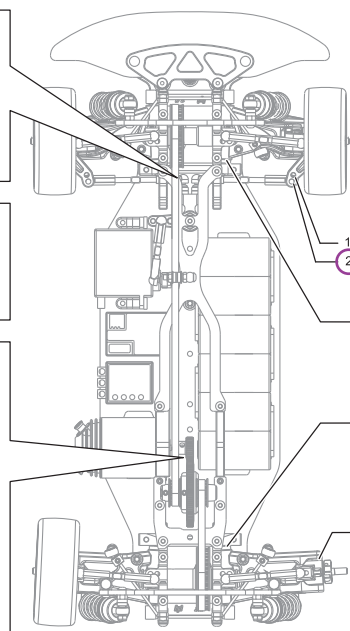
Ackerman



Body ボディ **Dodge 3.0 ALL PURPOSE NEW**
 Wing ウイング **HPI Racing Wing 185mm**

Spur & Pinion

Spur (S) **88**
 スパーギヤ歯数
 Pinion (P) **58**
 ピニオンギヤ歯数
 $\frac{S}{P} = \frac{88}{58} = 1.5172$
 Final Drive Ratio (R) **3.6983**
 最終ギヤ比



Wheel Hubs

Front フロント **STD. 標準 / Thin Type 薄型 (#72044)**
 Widthspacer
 トレッドスペーサー **0** mm
 Rear リア **STD. 標準 / Thin Type 薄型 (#72044)**
 Widthspacer
 トレッドスペーサー **0** mm

F Sus.arm spacer

Front フロント **0.5** mm
 Rear リア **2.0** mm

R Sus.arm spacer

Front フロント **2.0** mm
 Rear リア **0.5** mm

R Upright spacer

Front フロント **2.0** mm
 Rear リア **0.75** mm

Electronics

Transmitter 送信機 **FUTABA 3PK**
 Receiver 受信機 **FUTABA R203HF**
 Servo サーボ **FUTABA S9451**
 ESC スピードコントローラー **FUTABA MC800 Ver.2**
 Battery バッテリー **RUSH INTELLECT 3800**

Motor

Brand メーカー **HPI JAPAN**
 Turns ターン数 **30T**
 Brushes ブラシ **NORMAL**
 Springs プラジスプリング **NORMAL**
 Timing 進角 **NORMAL**

